

LOCATOP.ch

location de chariot télescopique rotatif



Manutention

Levage

Transport

Nacelle

info@locatop.ch
024 463 37 79



Edition 0217



SOMMAIRE

NOS PRESTATIONS

Service	page 4
Déplacement	page 4
Tarifs	page 5
▶ <i>Tarif machine</i>	page 5
▶ <i>Tarif déplacement</i>	page 5

PRESENTATION DE LA MACHINE

Caractéristiques techniques	page 7
Équipement et accessoires	page 8
Dimensions de la machine	page 10-11

ABAQUES DES CHARGES ADMISSIBLES

Treuil 6 t. sur stabilisateurs	page 12
Treuil 6 t. sur roues frontal	page 13
Fourche frontale sur roues	page 14
Fourche sur stabilisateurs	page 15
Jib JW 800 sur stabilisateurs	page 16
Nacelle extensible orientable REP 2/5 sur stabilisateurs	page 17

CONDITIONS GENERALES	page 18-19
OÙ NOUS TROUVER	page 20

PRESTATIONS

➔ SERVICE

- ▶ **Avec opérateur**
(Sans opérateur - Possible, dès un mois de location)
- ▶ **Formation sur la machine obligatoire**

➔ DEPLACEMENT

- ▶ **Autotracté**
- ▶ **Vitesse 40 km/h**



TARIFS

➔ **TARIF MACHINE** (y compris opérateur)

- ▶ **Tarif horaire**
- ▶ **Tarif journalier (8 heures)**
- ▶ **Tarif au-delà d'une journée**

➔ **TARIF DEPLACEMENT**

Déplacement en plaine entre Villeneuve et Martigny

Prix sur demande



PRESENTATION DE LA MACHINE



MANUTENTION



NACELLE



GRUE



BENNE 2 m³



CARATERISTIQUES TECHNIQUES

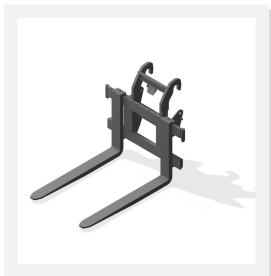
Hauteur de levage:	30 m
Capacité de levage:	6 t
Vitesse maximum:	40 km/h
Transmission:	hydraulique
Longueur:	7.75 m
Largeur:	2.5 m
Hauteur:	3.05 m
Rotation:	360° en continu
Largeur de la nacelle:	5 m
Poids brut:	21.000 kg



EQUIPEMENT & ACCESSOIRES



- ▶ **Nacelle 500 kg extensible de 2,35 m à 4,70 m**



- ▶ **Porte-fourche avec fourches, capacité: 5000 kg**

- ▶ **Radiocommande**

- ▶ **Treuil en pied de flèche, capacité 6 t.**



- ▶ **Godet à matériaux 2000 litres**

- ▶ **Verrouillage hydraulique des accessoires**



- ▶ **Potence (jib) 800 kg, longueur 7 m**

- ▶ **Roue de secours**



- ▶ **Crochet pour remorque homologué 3.5 t.**

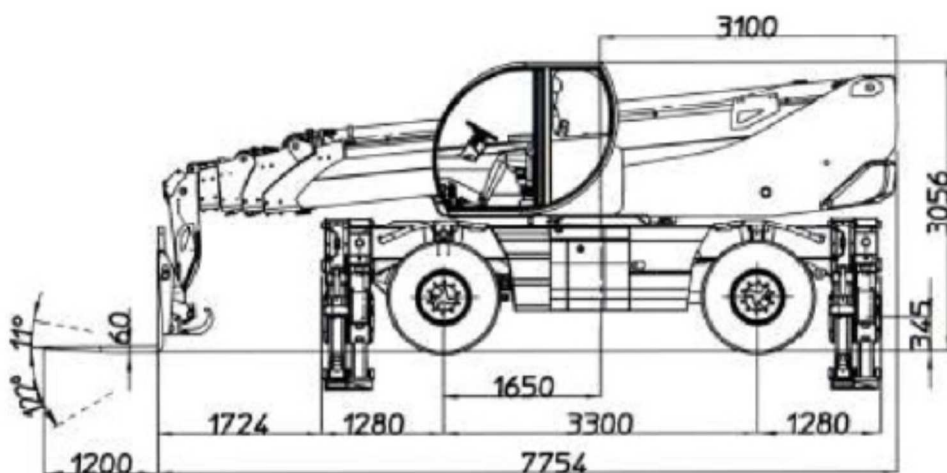
TREUIL 6 TONNES



JIB JW 800

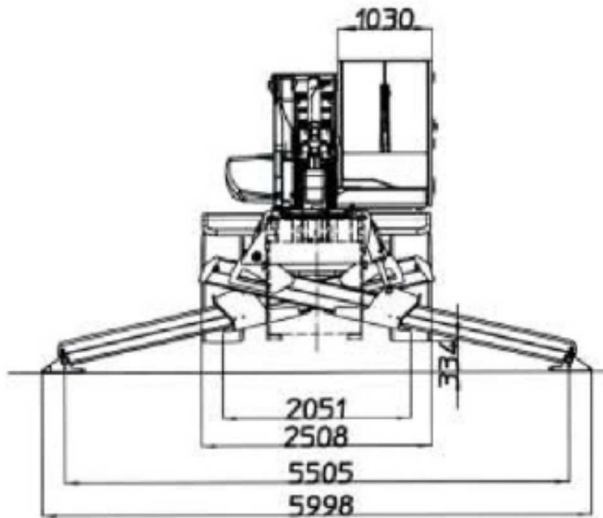


DIMENSIONS DE LA MACHINE (mm)

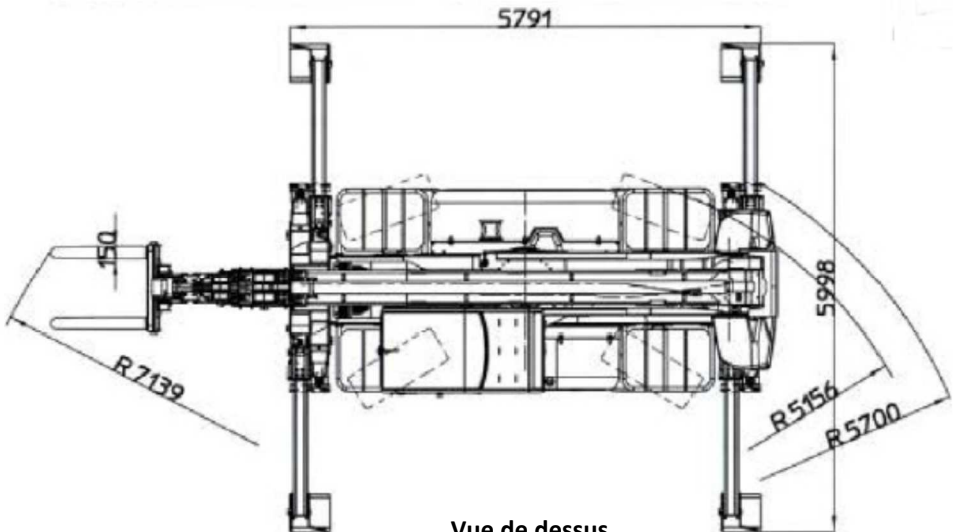


Vue latérale

DIMENSIONS DE LA MACHINE (mm)

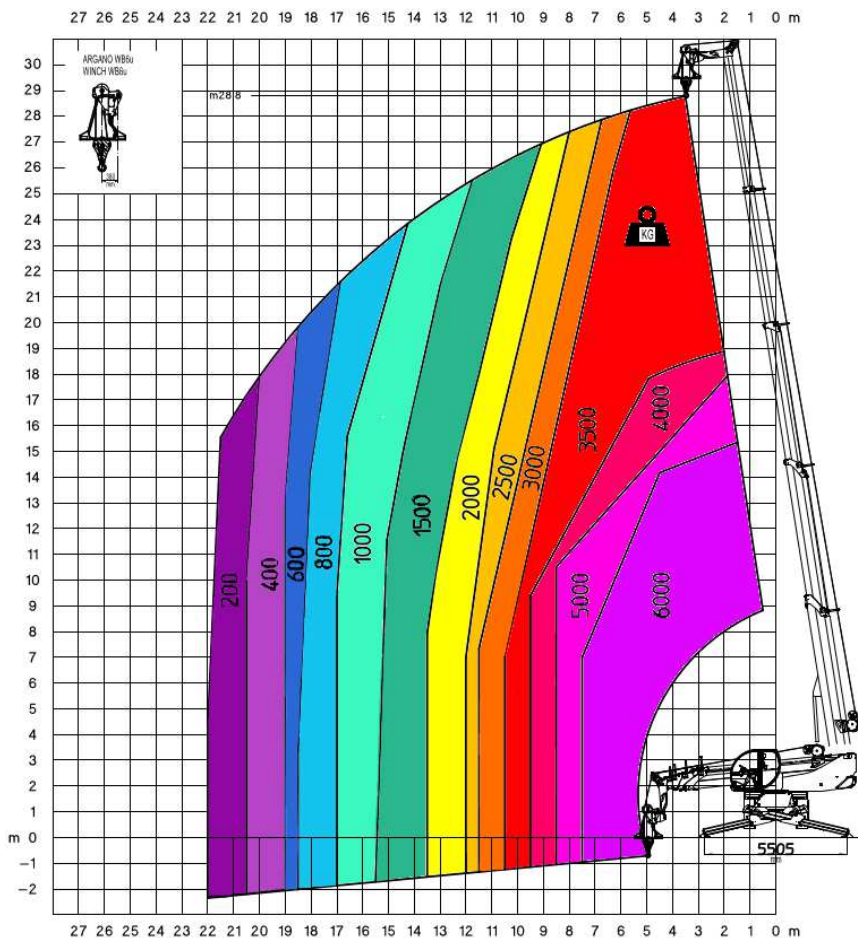


Vue de face

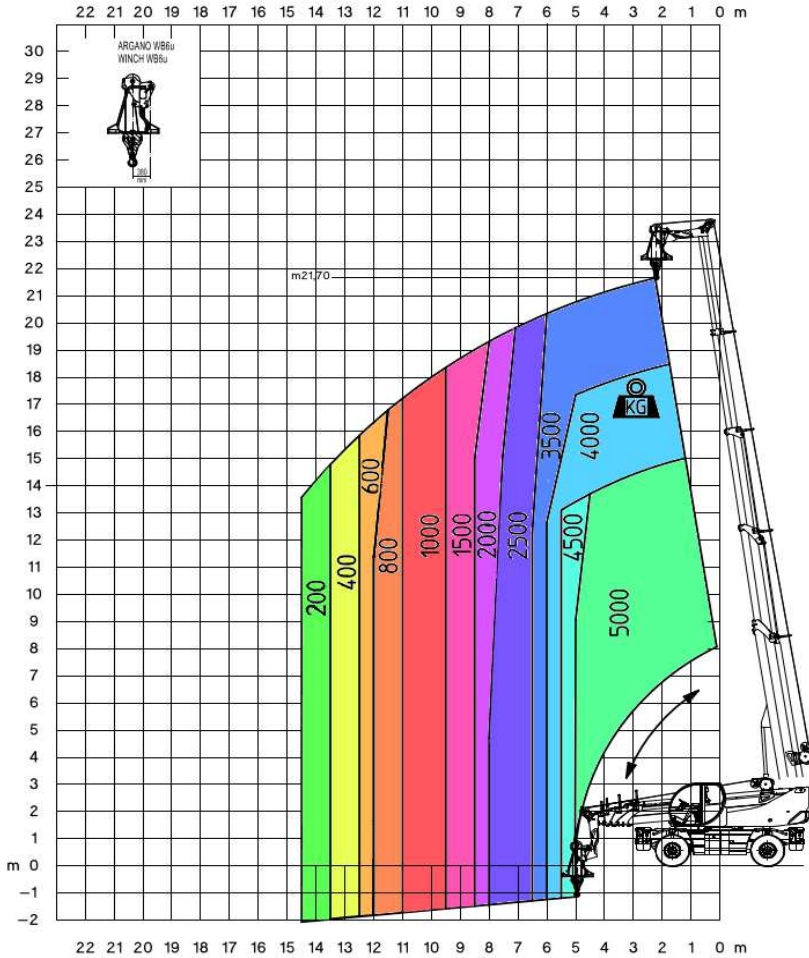


Vue de dessus

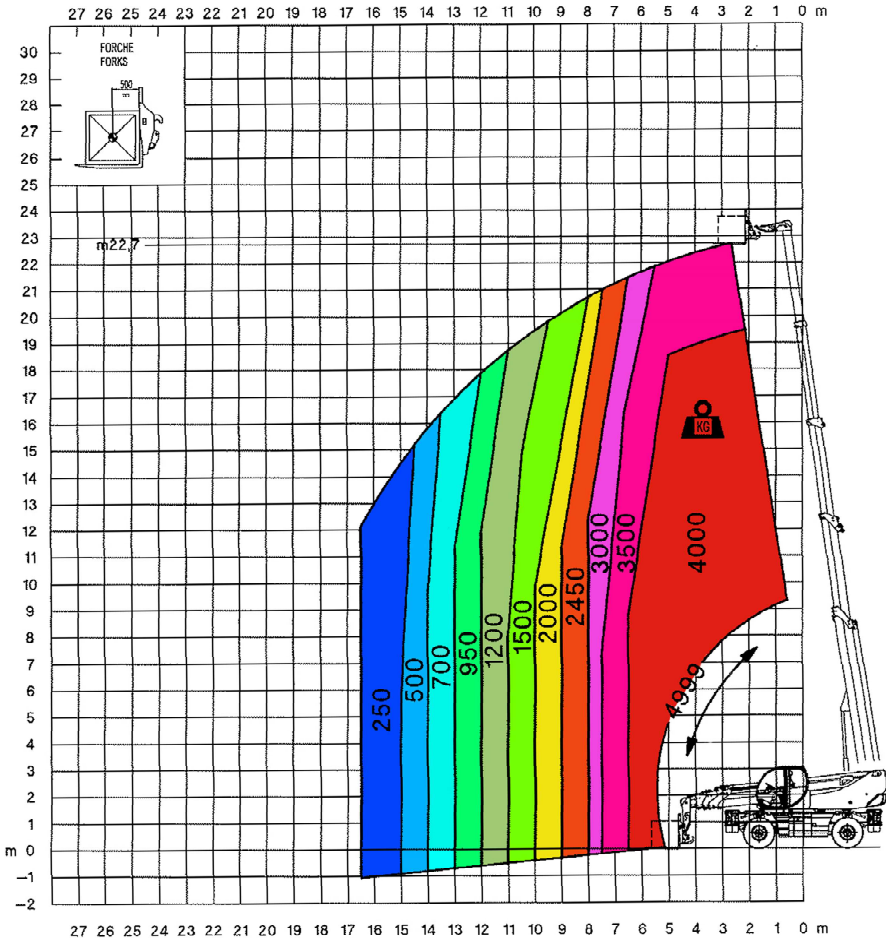
TREUIL 6 T. SUR STABILISATEURS



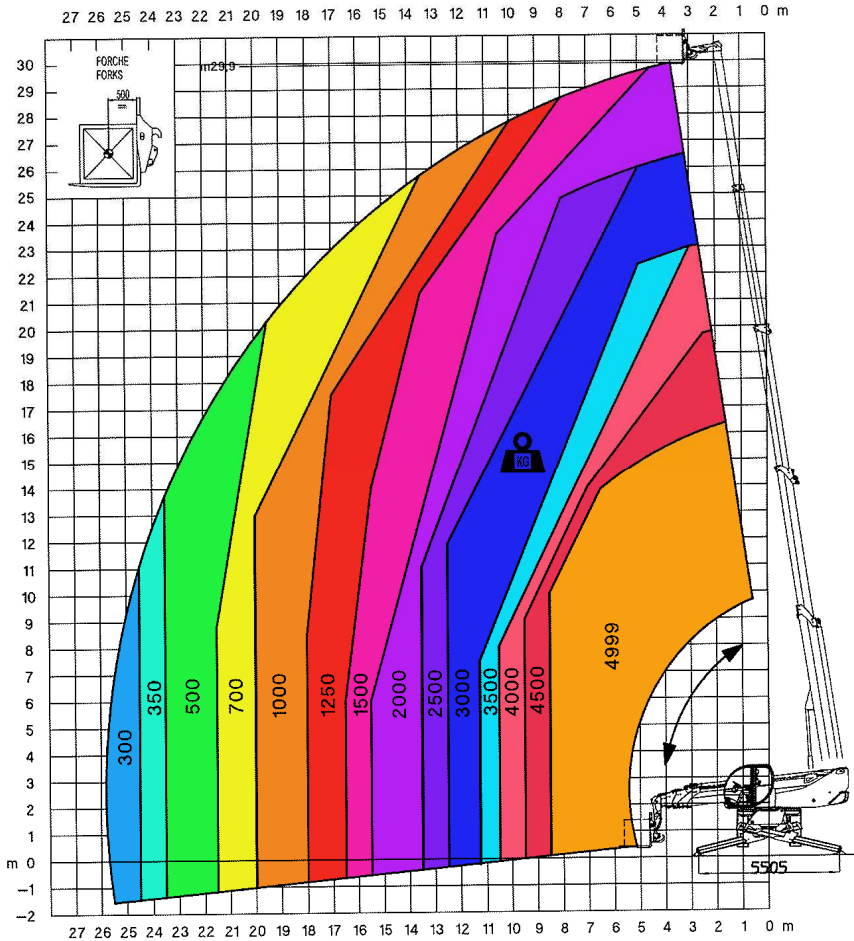
TREUIL 6 T. SUR ROUES FRONTAL



FOURCHE SUR ROUES FRONTALES

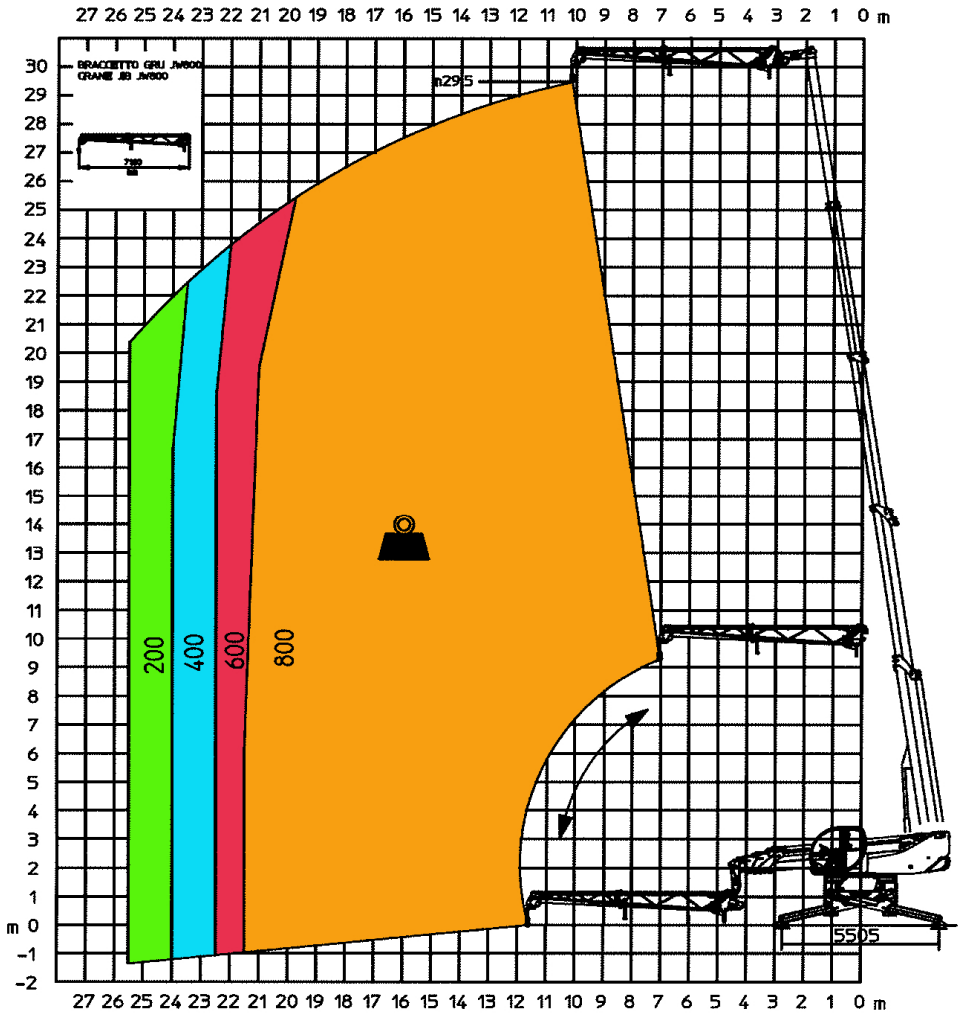


FOURCHE SUR STABILISATEURS

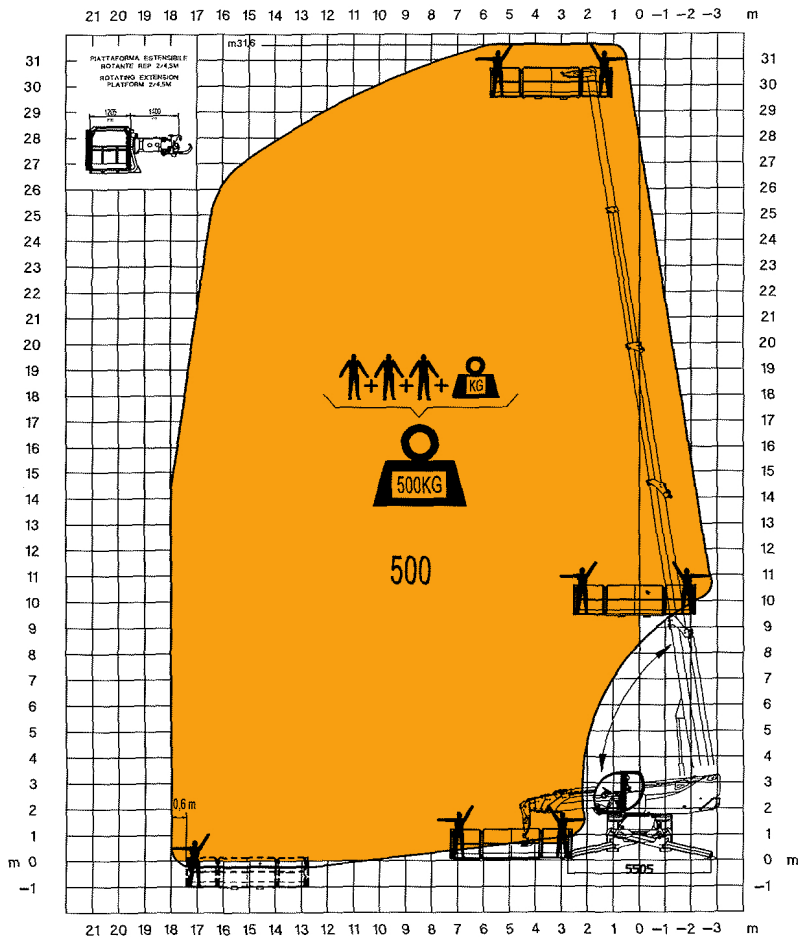


JIB JW 800 SUR STABILISATEURS

(en extension maximum)



NACELLE SUR STABILISATEURS



CONDITIONS GENERALES DE LOCATION:

1 - Object de location

- 1.1 Les machines, matériel, outillage sont désignés précisément ci-après comme objet de location.

2 - Mode et durée d'utilisation

- 2.1 La location prend effet et se termine aux dates indiquées dans le contrat, avec renouvellement tacite pour une durée identique. La durée d'utilisation est de 8 heures par jour. Le loueur fournit les instructions et notices d'utilisation nécessaires. Par sa signature, le locataire confirme avoir reçu ces instructions.
- 2.2 Sauf stipulation contraire, l'objet de location est pris en charge au lieu de dépôt du loueur et est retourné au même endroit à la fin de la location.
- 2.3 Le locataire doit confier le matériel à un personnel qualifié et le maintenir constamment en bon état de marche. Il est interdit au locataire de sous-louer le matériel sans l'accord du loueur.
- 2.4 Le locataire devra informer en permanence le loueur de l'endroit où se trouve l'objet. Le loueur peut, en cas d'utilisation abusive ou erronée, interrompre la location sans qu'aucun remboursement ne soit versé au locataire.

L'objet de location ne pourra ni être saisi ni être mis en gage ; il restera toujours propriété du loueur.

3 Prix de location

- 3.1 Sauf avis contraire, le prix de location est payé d'avance pour la durée totale du contrat. Les dépassements éventuels, l'usure des accessoires ainsi que la remise en état éventuel seront décomptés lors de la restitution de l'objet.
- 3.2 Un intérêt de retard de 8% sera perçu dès l'échéance de la facture, plus les frais judiciaires éventuels.
- 3.3 Par sa signature le client (ou son représentant) reconnaît devoir et vouloir payer la contre valeur de la prestation. La présente vaut comme reconnaissance de dette au sens de l'article LP.

4 Responsabilité envers des tiers

- 4.1 Le loueur décline toute responsabilité pour des dommages résultant de l'utilisation de l'objet loué, que ce soit par le locataire ou des tiers. Le locataire devra donc se couvrir à l'aide d'une assurance R.C. pour les dommages éventuels qu'il pourrait causer.

5. Entretien de l'objet et réparations

- 5.1 Les objets loués seront utilisés en entretenus en respectant le mode d'emploi et les instructions du loueur. Le matériel de location est mis à disposition en parfait état de fonctionnement, avec le plein de carburant. Il devra être utilisé en «bon père de famille» et rendu en bon état de fonctionnement et avec le plein de carburant.

Le locataire ne pourra en aucun cas réparer un objet de location lui-même. Si une panne devait survenir durant la période de location, le locataire est tenu d'informer le loueur dans les plus brefs délais. Pour les contrats d'une demi-journée le délai est fixé à 1 heure. Pour les contrats de plus longue durée, le délai sera d'une demi-journée au maximum. Pour autant que la panne soit due au loueur, la location s'arrêtera au moment de la panne. Le loueur fera son possible pour remplacer l'objet. En aucun cas le locataire ne pourra se prévaloir de dommages et intérêts envers le loueur.

6. Restitution

- 6.1 Le locataire est tenu de rendre l'objet loué dans l'état dans lequel il a été reçu, nettoyé, avec les pleins d'huile et de carburant et en bon état de fonctionnement. En cas de défaut ou d'usure excessive, la remise en état de marche se fait aux frais du locataire. En cas de faute du locataire, la location s'arrêtera à la fin de la réparation de l'objet de location.

7. Location avec machiniste

- 7.1 Pour du matériel loué avec conducteur ou machiniste, celui-ci est réputé apte à exercer son emploi s'il n'est pas récusé par le locataire par avis écrit et motivé. L'absence de conducteur est assimilée à une défaillance du matériel et aura les mêmes effets suspensifs sur le contrat sauf si le conducteur peut être remplacé par une autre personne remplissant les mêmes conditions.

- 7.2 La responsabilité du travail exécuté incombe au preneur de la machine en cas de dommages ou dégâts causés lors de l'emploi de l'engin, vu que ce dernier est utilisé sous l'entière responsabilité du preneur.

- 7.3 Le locataire s'engage à communiquer toutes connaissances et directives utiles au conducteur de l'engin loué, ainsi que de prendre toutes les dispositions nécessaires, afin d'éviter tous dommages à des tiers.

Le locataire reste seul responsable de repérer les canalisations souterraines électriques, d'eau, lignes électriques, obstacles ou autres, de procéder à des sondages si nécessaires, afin de les signaler et de les protéger.

En conséquence notre responsabilité envers tous dégâts ou accidents de quelque nature qu'ils soient ne sera pas engagée. Le locataire est donc tenu de posséder une assurance « responsabilité civile » suffisante contre les risques vis-à-vis de tiers pour le travail effectué par les engins loués.

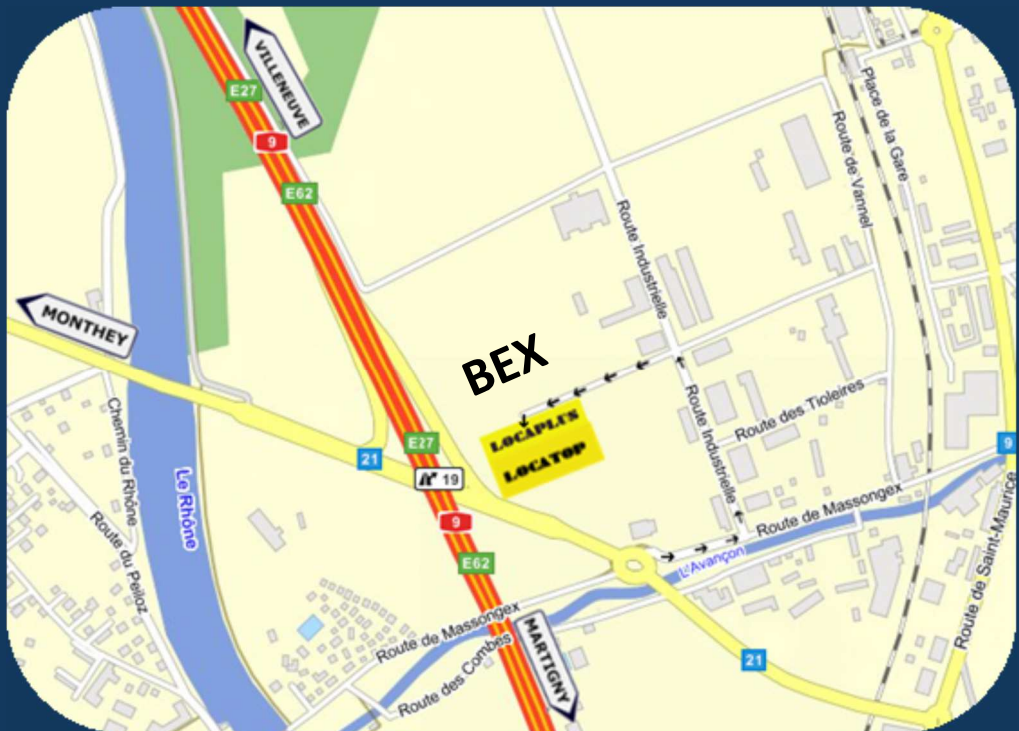
8. Assurance

- 8.1 Le locataire est responsable des risques liés au transport et de l'utilisation de l'objet loué, ainsi que du vol, incendie et responsabilité civile envers des tiers.
- 8.2 Il est possible de contracter une assurance casco couvrant les dommages accidentels subis lors d'une utilisation normale du véhicule, de l'engin. Cette assurance ne couvrira en aucun cas les dommages ou dégâts causés à des tiers lors de l'utilisation de l'engin loué.
- 8.3 En cas de location d'un véhicule, le locataire s'engage à informer dès que possible le loueur de tout accident causé par ledit véhicule, afin que les déclarations habituelles puissent être établies dans les plus brefs délais.
- 8.4 Une franchise de CHF 3'000.- sera demandée en cas de sinistre, pour autant que le locataire ait conclu une assurance casco.

9. For

- 9.1 Si un différent surgit entre le loueur et le locataire, soit en cours de contrat, soit à son terme, le for juridique est celui du siège d'Aigle.

PLAN D'ACCÈS



LOCATOP

Zone industrielle

Route des Courtraits 31

1880 Bex

024 463 37 79